

Hacktechnik

CHOPSTAR

ROLLSTAR

HILLSTAR

ROW-GUARD



Das Unternehmen



- Mitarbeiterstand: **ca. 145**
- Jahresstückzahl: **ca. 4000 Maschinen**
- Export: **80%**
- Export in mehr als **30 Länder** weltweit (EU, Osteuropa, USA, Kanada, Neu Seeland, Japan...)
- Spezialist im Bereich **Minimalbodenbearbeitung, Grünlandpflege und mechanische Unkrautregulierung**

Verwendung und Vorteile des Hackens

- Mechanische Unkrautbekämpfung bei Reihenkulturen
- Lockerung der Bodenverkrustung nach Niederschlägen
- Förderung des Wurzelwachstums durch Bodenbelüftung
- Schonung des Wasserhaushaltes
- Nährstoffmobilisierung durch höhere Aktivität der Mikroorganismen



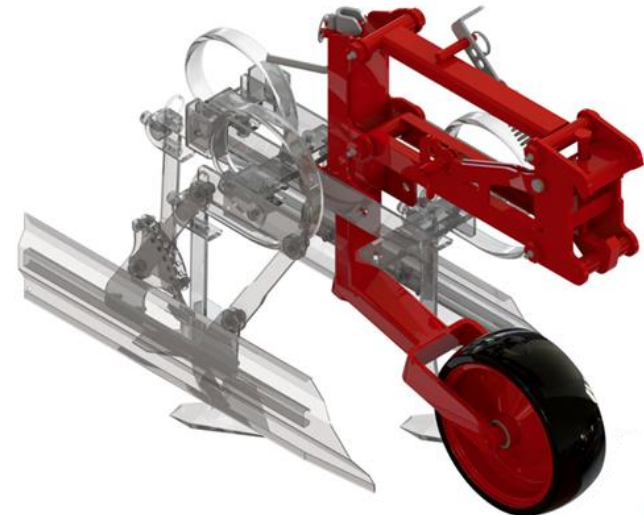
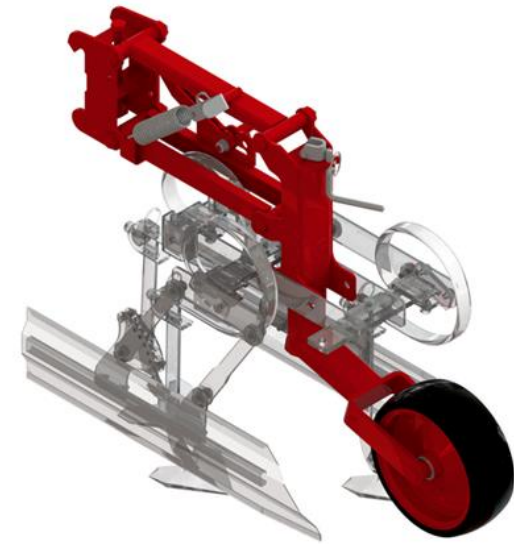
Varianten von Hackgeräten

- Hackgerät mit Federzinken CHOPSTAR
 - CHOPSTAR 20-30 cm (Getreide)
 - CHOPSTAR 25-59 cm (Sojabohne, Rübe ...)
 - CHOPSTAR 60-90 cm (Mais, Sonnenblume, ...)
 - CHOPSTAR 91-150 cm (Kürbis, Blumenkohl, Erdbeeren ...)
- Rollhackgerät ROLLSTAR (auch für Dammkulturen)
(Reihenabstand von 30 bis 70 cm)
- Häufelgerät für Dammkulturen HILLSTAR



Parallelogramme

- Massive, stabile Gelenke für Heck und Front
- Alle Gelenke schmierbar und nachstellbar, sowie breit geführt
- Arbeitstiefeneinstellung mittels Spindel und Farmflextastrad
- Parallelogramme mittels Zugfeder einzugsverstärkt und exakt einstellbar



Spezialprofilrohr

- Einfache Verstellung durch Klemmschraube
- Bei hydraulisch klappbaren Geräten Reihenabstand und Mittelrahmenlänge beachten
- Zusatzgeräte, wie Dammstriegel oder Fingerhacke, sind am Rahmen zu montieren



Bei Heckgeräten automatische Oberlenkerlenkung

- Unterlenker werden leicht pendelnd eingestellt
- Lenksteuerung mittels Oberlenkerspindel und mechanische Verbindung auf Spurkranzräder



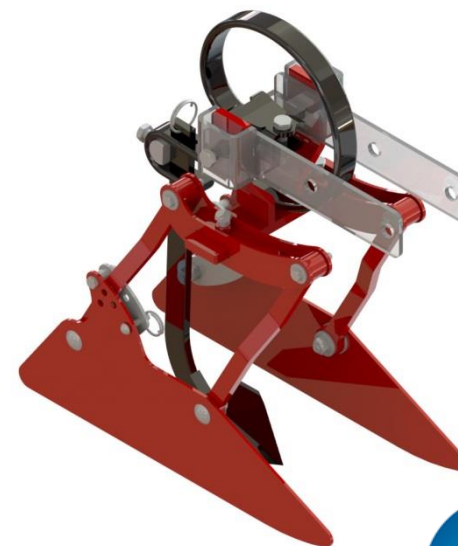
Fronthackgerät nahe am Traktor

- Bessere Sicht auf die Pflanzen
- Genaueres Hacken, weil Lenkbewegungen geringere Ausscherwirkung haben
- Geringere Vorderachsbelastung beim Traktor



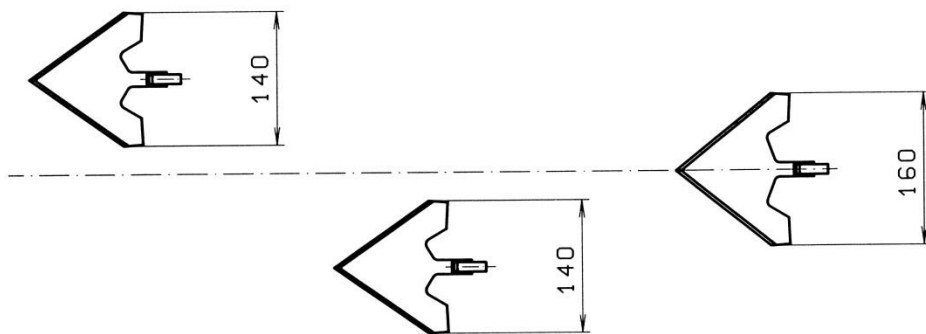
Hackkörper für CHOPSTAR 20-30 cm

- 1 Stk. Hackzinke
- Zinken höhenverstellbar
- Mit gut verstellbaren Schutzblechen



Hackelement für CHOPSTAR 25-59 cm

- 3 Stk. Hackzinken
- Alle Zinken höhenverstellbar
- Vordere Zinken gut auf Hackbreite einstellbar



Hackkörper für CHOPSTAR 60-90 cm

- 5 Stück Hackzinken
- Letzte Zinke höhenverstellbar und mit Verstärkungsfeder
- Vordere Zinken gut auf Hackbreite einstellbar



Scharbestückung

Reihenabstand	vordere Zinkenreihe Hackeinsatz ganz / halb	mittlere Zinkenreihe Hackeinsatz ganz / halb	letzte Zinkenreihe Hackeinsatz ganz / halb
60-69 cm	2 Stück / 1 Stück 120 mm Gänsefußhalbschar	2 Stück / 1 Stück 105 mm Gänsefußhalbschar	1 Stück 180 mm Gänsefußschar
70-74 cm	2 Stück / 1 Stück 120 mm Gänsefußhalbschar	2 Stück / 1 Stück 180 mm Gänsefußschar	1 Stück 180 mm Gänsefußschar
ab 75 cm	2 Stück / 1 Stück 180 mm Gänsefußschar	2 Stück / 1 Stück 180 mm Gänsefußschar	1 Stück 180 mm Gänsefußschar

Hackkörper für CHOPSTAR 91-150 cm

- 10 Stk. Hackzinken
(alle Gänsefußschare mit
180 mm breiten Scharen)
- Letzter Zinke höhenverstellbar und
mit Verstärkungsfeder
- Vordere Zinken gut auf Hackbreite
einstellbar



Schutzscheiben

- Bei Bodenverkrustung wird die Pflanze nicht so leicht beschädigt
- Es kann näher zur Pflanze gehackt werden

CHOPSTAR 25-59 cm



CHOPSTAR 60-90 cm



Schutzbleche

- Schützt die Pflanzen entlang des ganzen Hackkörpers
- Parallelogramm geführt, in der Höhe einstellbar

CHOPSTAR 25-59 cm



CHOPSTAR 60-90 cm / 91-150 cm



Wunschsausrüstungen

Fingerhacke

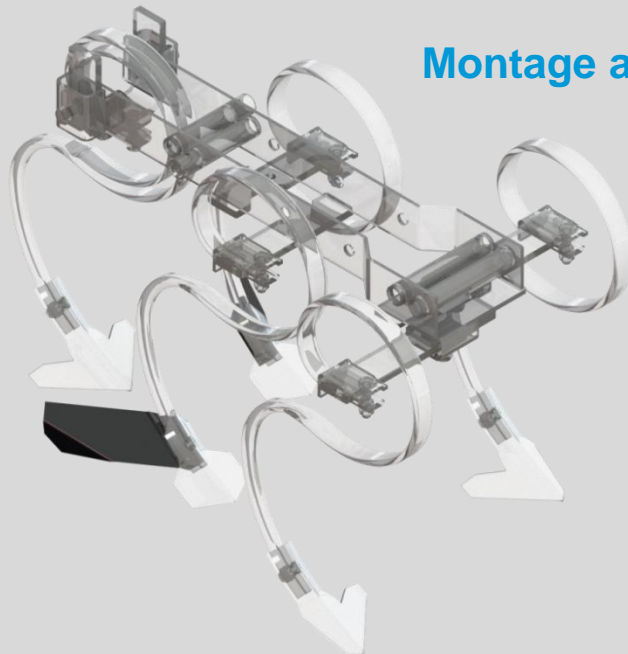
Die Fingerhacksterne erlauben das Ausreißen und Zuschütten von Unkraut zwischen den Pflanzen.

(Bei Frontausführung werden zusätzlich Stützräder benötigt.)

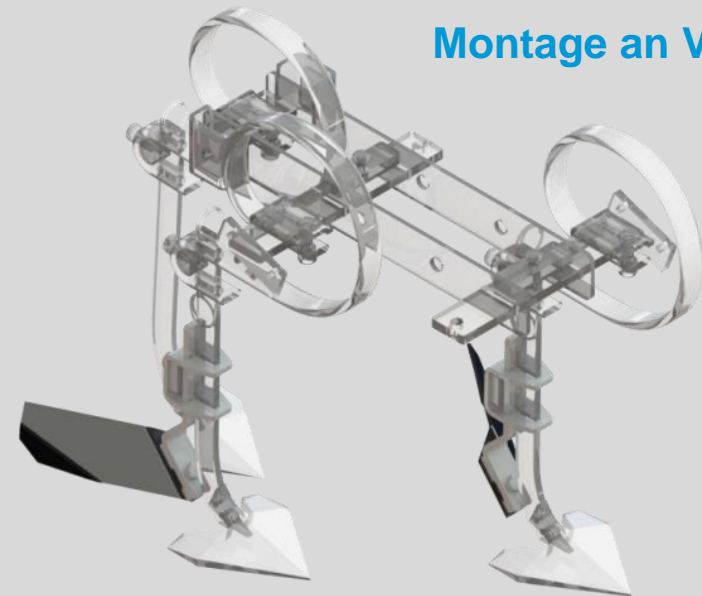


Wunschausrüstungen Häufelschare

- Zum Anhäufeln in der Pflanzenreihe



Montage an S-Zinke



Montage an Vibrozinke

Wunschausrüstungen Reihendüngerstreuer

- Bodenantrieb für genaue Mengendosierung
- Aus rostfreiem Stahl
- 2 Auslässe pro Reihe
- Düngermenge stufenlos einstellbar
- Nur auf starren Geräten bis 8 Reihen möglich



Automatische Kameralenkung **ROW-GUARD**



- Verwendung bei verschiedensten grünen Feldfrüchten
- Einfache Bedienung
- Steuert Hackgeräte absolut präzise zwischen den Reihen und entlastet den Fahrer

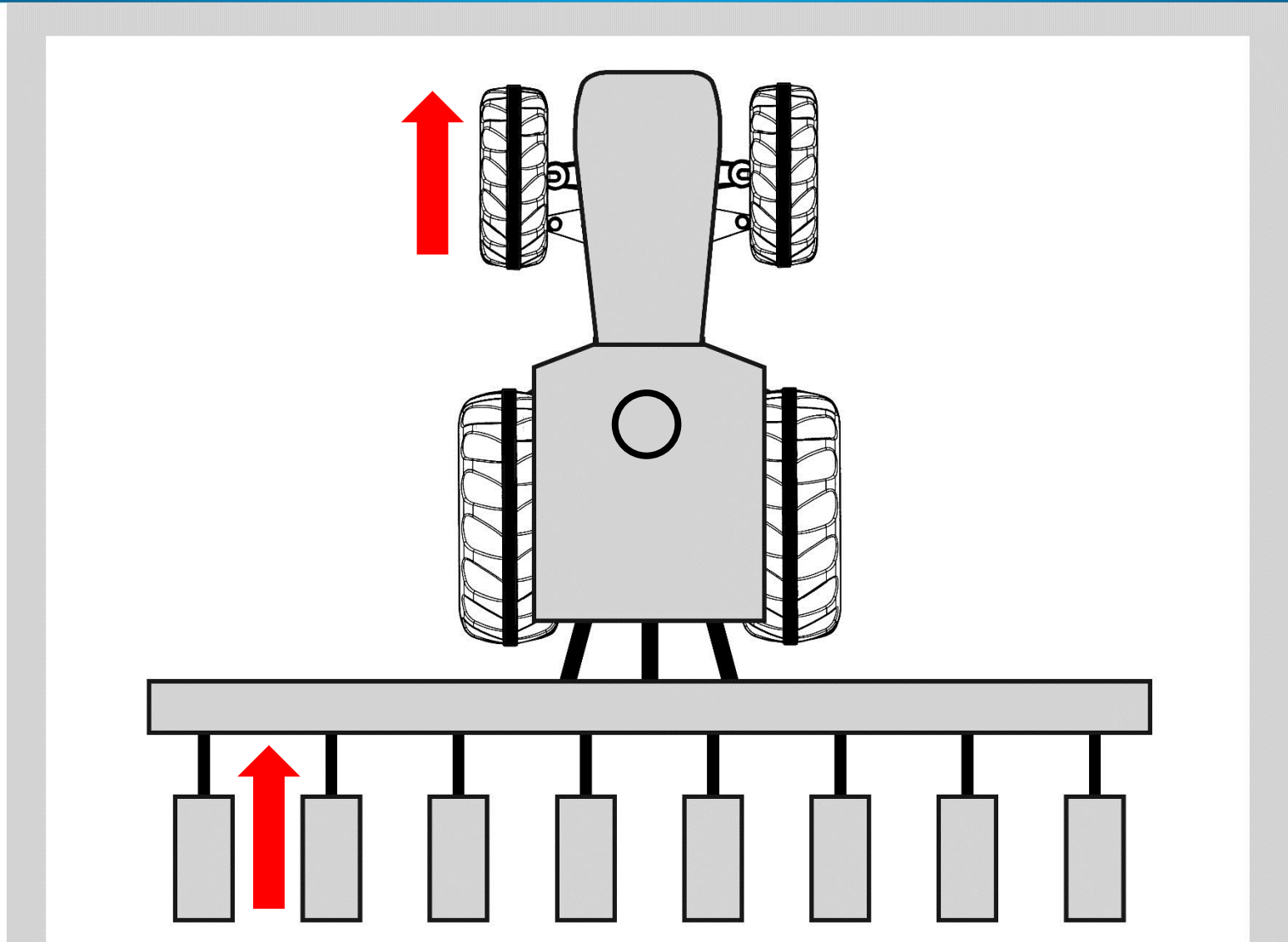
Automatische Kameraleitung ROW-GUARD

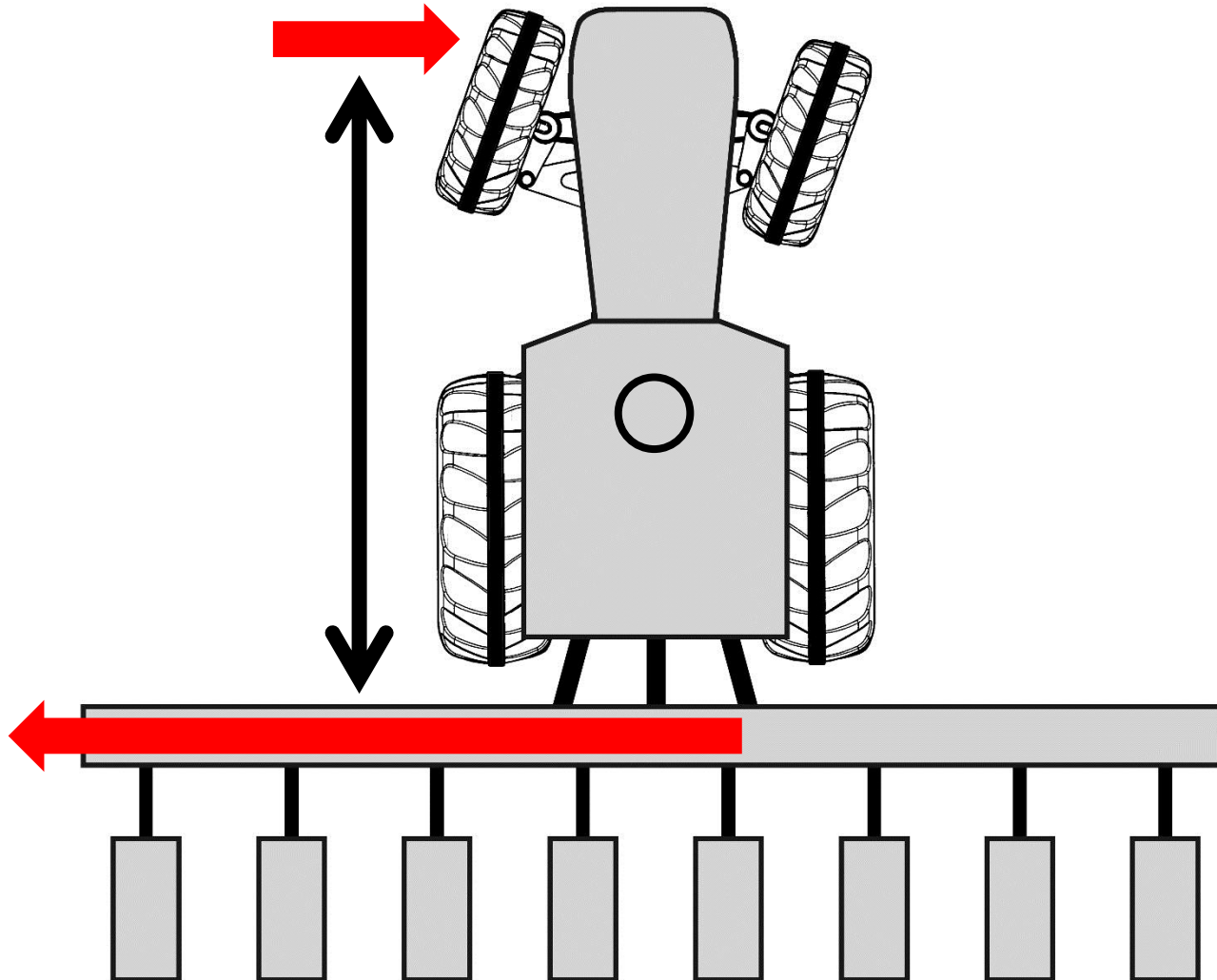
- Großer Verschiebeweg (gesamt 500 mm)
- Großdimensionierte Führungswelle aus hochfestem, beschichtetem Material
- Kamera mit zwei Linsen für höhere Einsatzsicherheit

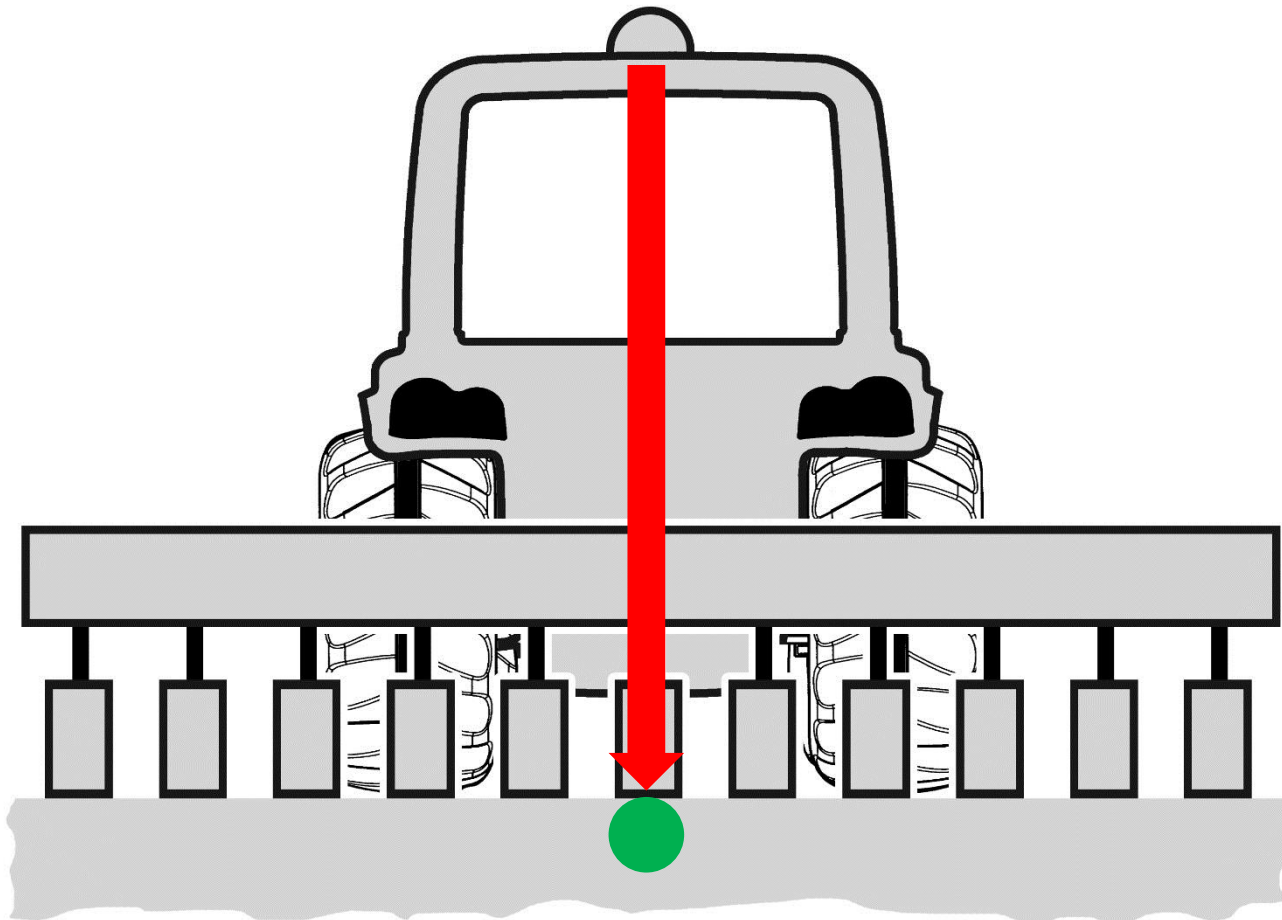


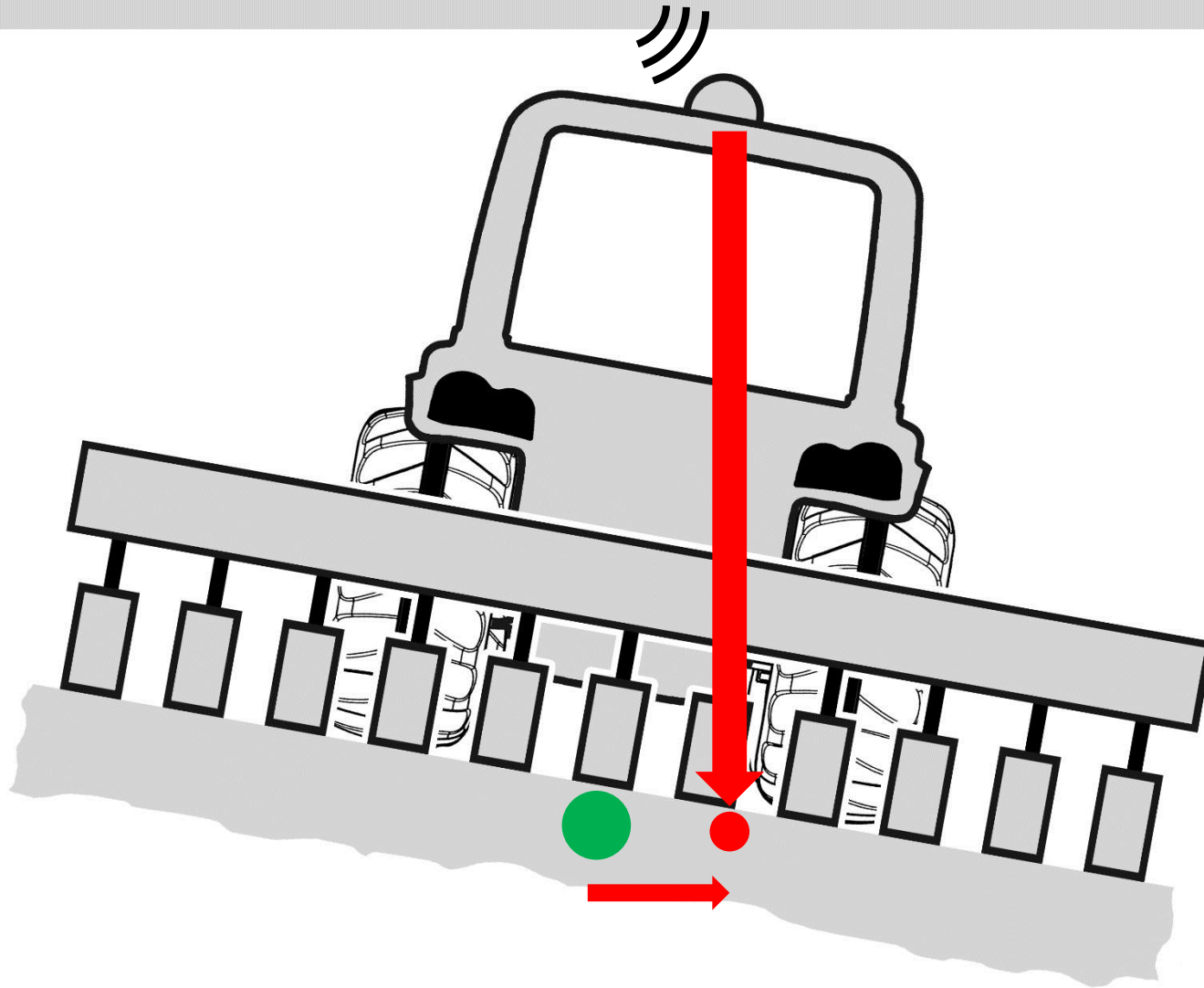
***Warum ist es besser wenn die Maschine lenkt
statt dem Traktor?***

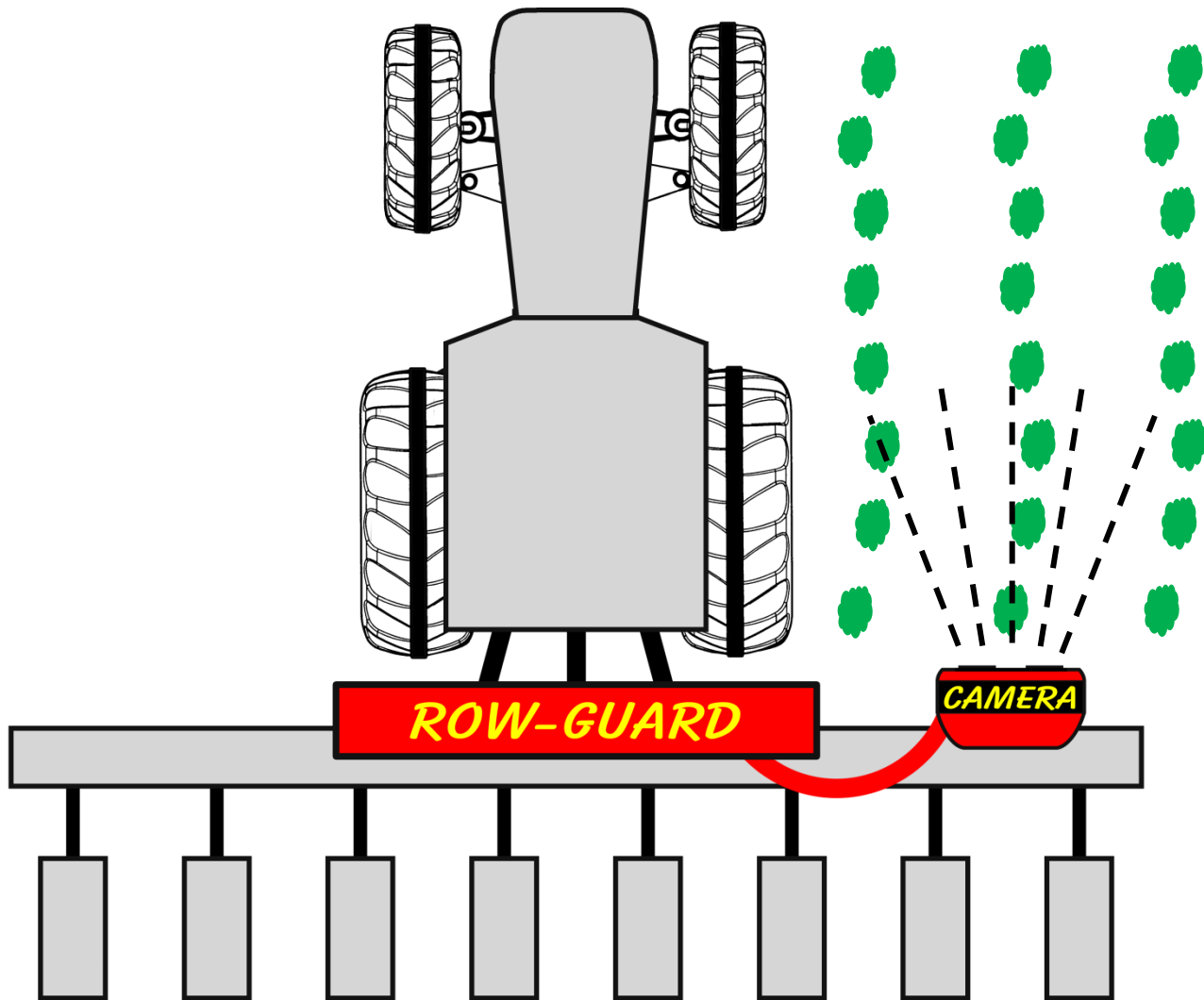












Rollsternhackgerät **ROLLSTAR**

Vorteile:

- Feinere Krümelstruktur
- Hacken bei Dammkulturen

Nachteile:

- Arbeitstiefe bei schweren Böden beschränkt
- Grenzeinsätze bei Wurzelunkräuter



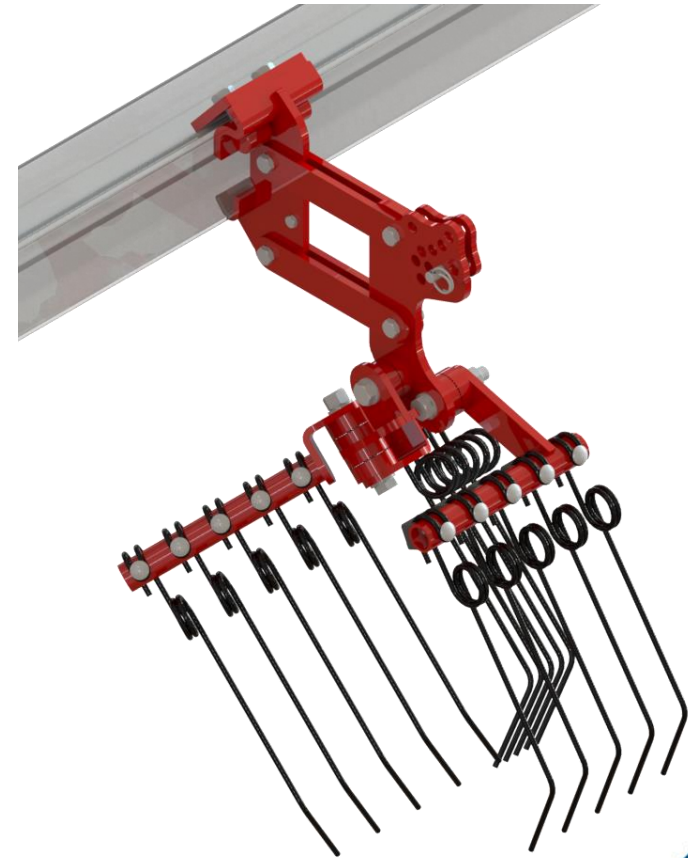
Häufelgerät HILLSTAR

- Anhäufeln in Dammkulturen
- Große, gewölbte Scheiben
- 1 Vorlockerungszinken bricht die Dammsohle, und die schräg gestellten Scheiben arbeiten die Erde wieder auf den Damm
- Glatte Scheiben
- Scheiben seitlich und im Winkel verstellbar



Kartoffeldammstriegel

- Striegeln im nicht gehackten Bereich
- Optimale Einstellung durch Verstellgelenk mit Zahnsegment
- Höhenanpassung durch Parallelogramm und Montage am Hauptrahmen



Danke für die Aufmerksamkeit!

Für detaillierte Fragen stehen wir Ihnen gerne im Anschluss zur Verfügung.

Kontakt:

Roland Hatzmann
0664 / 412 34 79
r.hatzmann@einboeck.at
www.einboeck.at

